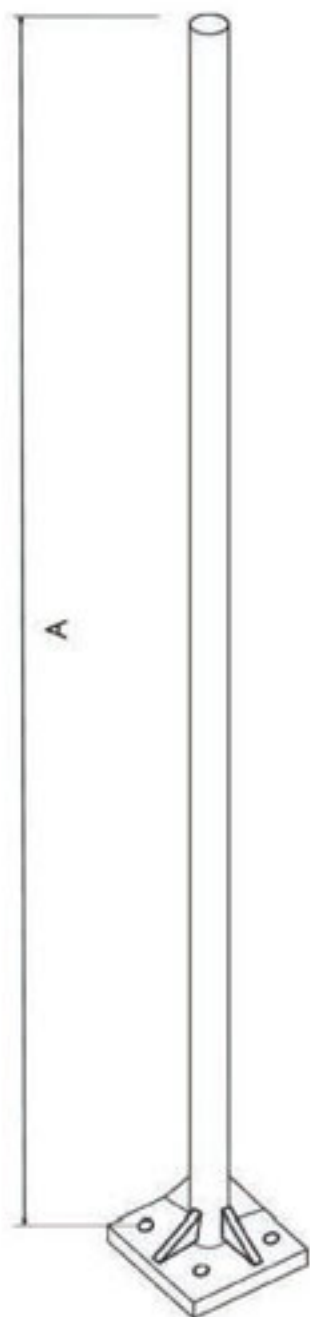
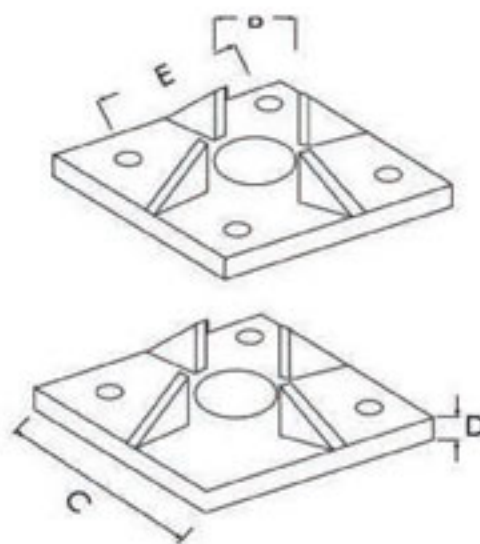


# POSTE RECTO CIRCULAR CED-30



## Características



## Especificaciones

Altura de caña	1 Percha (1P)	Lado de Placa Base	Espesor de Placa Base	Distancia Perforac
A	C	D	E	F
3 000	89	2.80	9.5	190
3 500	89	2.80	9.5	190
4 000	89	2.80	9.5	190
4 500	89	2.80	9.5	190
5 000	89	2.80	9.5	190
5 500	89	2.80	9.5	190
6 000	89	2.80	9.5	190

Numero de Catálogo para Poste Recto Circular (PCR).

Niple (N)	1 Percha (1P)	2 Percha (2P)
PCR-N-300	PCR-IP-300	PCR-2P-300
PCR-N-350	PCR-P-350	PCR-2P-350
PCR-N-400	PCR-IP-400	PCR-2P-400
PCR-N-450	PCR-IP-450	PCR-2P-450
PCR-N-500	PCR-IP-500	PCR-2P-500
PCR-N-550	PCR-IP-550	PCR-2P-550
PCR-N-600	PCR-P-600	PCR-2P-600

