

INDUSTRIAL II DE 16" Y 22"



Materiales

Cuerpo de Aluminio inyectado para tener mejores acabados.

• **REFLECTOR:**

Acrílico prismatico de policarbonato en forma de campana

• **VOLTAJE:**

220 v.

Aplicaciones

- Talleres.
- Bodegas.
- Locales.
- Navos industriales.
- Centros comerciales.

Acabado

Pintura electrostática, tipo poliéster resistente a rayos ultravioleta.

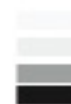
COLORES

Blanco

Gris Claro

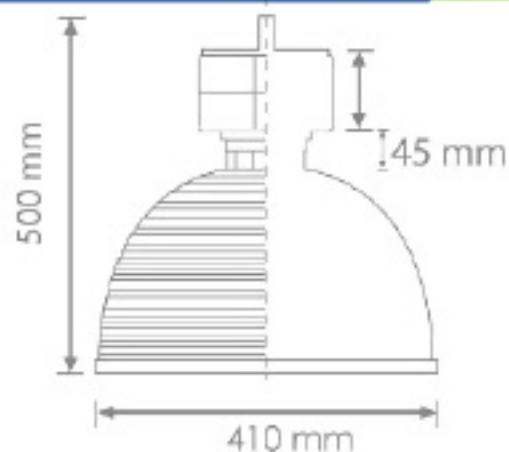
Gris Oscuro

Colores Especiales Nu-Black



Sistema Eléctrico

Dimensiones



Tamaño	Balastro	Potenci
16"	V.S.	150-250
	A.M.	175-250
22"	V.S.	250-400
	A. M.	250-400

